

ANTARES

Design by Walter Gadda



Corpo illuminante compatto per illuminazione a luce diretta e indiretta per esterni ed interni

- **Applicazione:** colonne, facciate
- **Ambientazione:** edifici pubblici, hotel, abitazioni private
- **Installazione:** su superficie
- **Materiale:** alluminio
- **Finiture:** verniciato bianco, grigio, nero, brown sablè
- **Sorgente LED:** alta potenza
- **Ottiche:** 6° - 80° - diffondente
80° (RGB)
- **Funzionamento:** accensione on-off
- **Caratteristiche:** montaggio senza cassaforma
- **Alimentazione:** versione monocromatica 220-240Vac
versione RGB 24Vdc

Compact up and down light for direct and indirect lighting. Indoor and outdoor applications

- **Applications:** columns, facades
- **Setting:** public building, hotels, private houses
- **Installation:** surface mounted
- **Material:** aluminium
- **Finishes:** painted white, grey, black, brown sablè
- **LED Light source:** high power
- **Optics:** 6° - 80° - diffused optics
80° (RGB)
- **Functions:** on-off, dimmable
- **Features:** mounting without housing box
- **Power supply:** 220-240Vac monocromatic version
24Vdc RGB version

Colori LED / LED Colours



Bianco 3000K
White 3000K



Bianco 5500K
White 5500K



RGB

Caratteristiche / Characteristics





Florence University of the Arts - Firenze, Italia - Anates 4000K brown sablé - Foto Studio Eidos
Florence University of the Arts - Florence, Italia - Antares 4000K brown sablé - Photo Studio Eidos

ANTARES 701 POWER LED 4,5W 220-240Vac MONOEMISSIONE / MONOEMISSION

Ottica diffondente / *diffused optics*



	3000K	5500K
Grigio sablè / <i>grey sablè</i>	ANT.001.34	ANT.002.34
Bianco sablè / <i>white sablè</i>	ANT.001.33	ANT.002.33
Brown sablè / <i>brown sablè</i>	ANT.001.19	ANT.002.19
Nero sablè / <i>black sablè</i>	ANT.001.35	ANT.002.35

Ottica 80° / *optics 80°*



Grigio sablè / <i>grey sablè</i>	ANT.003.34	ANT.004.34
Bianco sablè / <i>white sablè</i>	ANT.003.33	ANT.004.33
Brown sablè / <i>brown sablè</i>	ANT.003.19	ANT.004.19
Nero sablè / <i>black sablè</i>	ANT.003.35	ANT.004.35

Ottica 6° / *optics 6°*



Grigio sablè / <i>grey sablè</i>	ANT.005.34	ANT.006.34
Bianco sablè / <i>white sablè</i>	ANT.005.33	ANT.006.33
Brown sablè / <i>brown sablè</i>	ANT.005.19	ANT.006.19
Nero sablè / <i>black sablè</i>	ANT.005.35	ANT.006.35



Riferimenti pagina / *Page references:*

Diagrammi conici / *Conical diagrams*

Pag. 618

Accessori / *Accessories*

Pag. 576

Importante / *Remarks:*

Alimentazione a tensione di rete 220/240Vac, collegamento in parallelo

Main power supply 220/240Vac, parallel connection



ANTARES 702 POWER LED 9W 220-240Vac BIEMISSIONE / BIEMISSION

2 ottiche diffondenti / 2 diffused optics



	3000K	5500K
Grigio sablè / <i>grey sablè</i>	ANT.007.34	ANT.008.34
Bianco sablè / <i>white sablè</i>	ANT.007.33	ANT.008.33
Brown sablè / <i>brown sablè</i>	ANT.007.19	ANT.008.19
Nero sablè / <i>black sablè</i>	ANT.007.35	ANT.008.35

2 ottiche 80° / 2 optics 80°



Grigio sablè / <i>grey sablè</i>	ANT.009.34	ANT.010.34
Bianco sablè / <i>white sablè</i>	ANT.009.33	ANT.010.33
Brown sablè / <i>brown sablè</i>	ANT.009.19	ANT.010.19
Nero sablè / <i>black sablè</i>	ANT.009.35	ANT.010.35

2 ottiche 6° / 2 optics 6°



Grigio sablè / <i>grey sablè</i>	ANT.011.34	ANT.012.34
Bianco sablè / <i>white sablè</i>	ANT.011.33	ANT.012.33
Brown sablè / <i>brown sablè</i>	ANT.011.19	ANT.012.19
Nero sablè / <i>black sablè</i>	ANT.011.35	ANT.012.35

1 ottica 80° + 1 ottica diffondente / 1 optics 80° + 1 diffused optics



Grigio sablè / <i>grey sablè</i>	ANT.013.34	ANT.014.34
Bianco sablè / <i>white sablè</i>	ANT.013.33	ANT.014.33
Brown sablè / <i>brown sablè</i>	ANT.013.19	ANT.014.19
Nero sablè / <i>black sablè</i>	ANT.013.35	ANT.014.35

1 ottica 6° + 1 ottica 80° / 1 optics 6° + 1 optics 80°



Grigio sablè / <i>grey sablè</i>	ANT.015.34	ANT.016.34
Bianco sablè / <i>white sablè</i>	ANT.015.33	ANT.016.33
Brown sablè / <i>brown sablè</i>	ANT.015.19	ANT.016.19
Nero sablè / <i>black sablè</i>	ANT.015.35	ANT.016.35

Riferimenti pagina / Page references:

Diagrammi conici / *Conical diagrams*

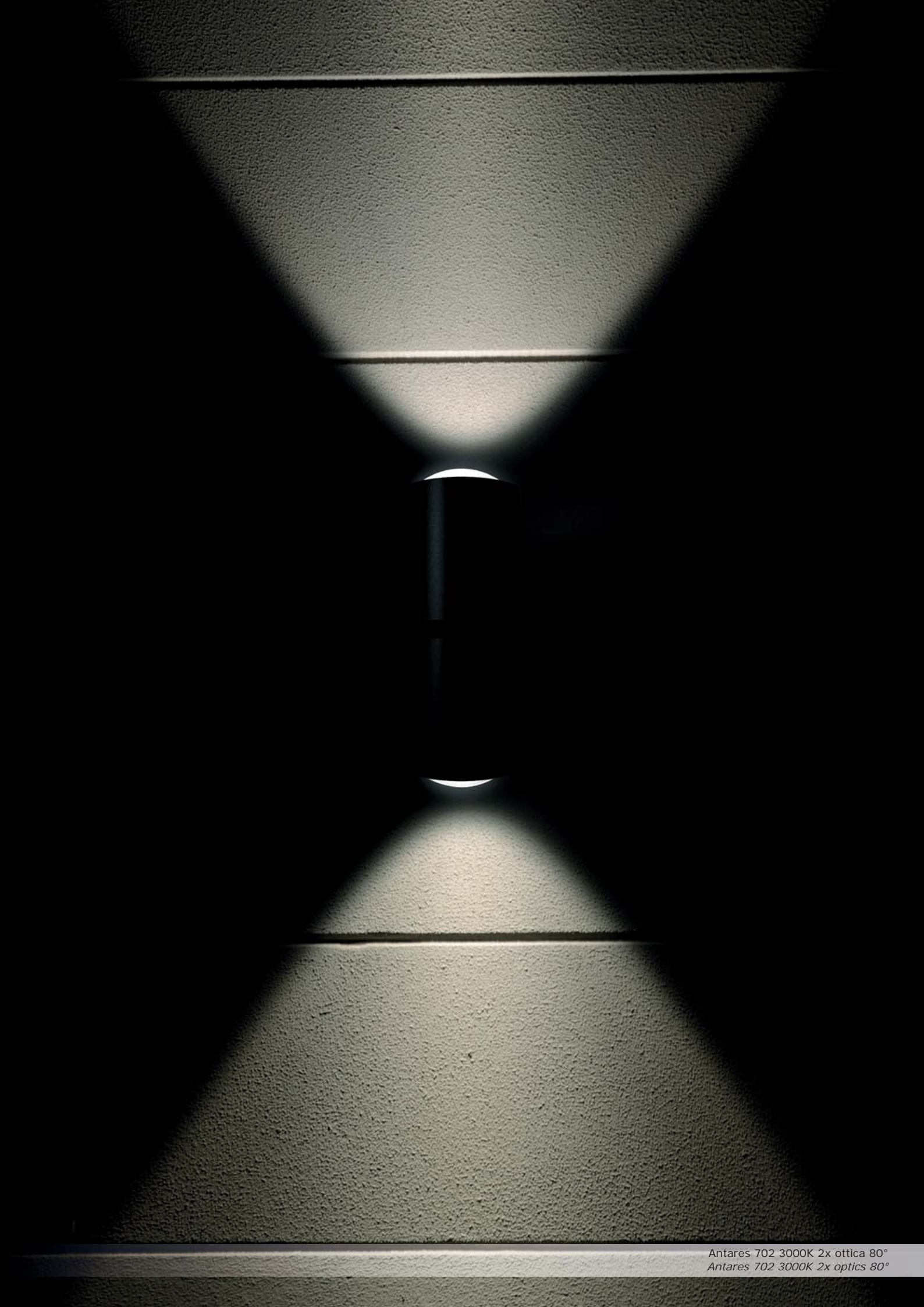
Pag. 618

Accessori / *Accessories*

Pag. 576

Importante / Remarks:

Alimentazione a tensione costante 220/240Vac, collegamento in parallelo
Constant voltage supply 220/240Vac, parallel connection



ANTARES 701 POWER LED 4W 24Vdc RGB MONOEMISSIONE / MONOEMISSION

Ottica 80° / optics 80°



	RGB
Grigio sablè / <i>grey sablè</i>	ANT.017.34
Bianco sablè / <i>white sablè</i>	ANT.017.33
Brown sablè / <i>brown sablè</i>	ANT.017.19
Nero sablè / <i>black sablè</i>	ANT.017.35

ANTARES 702 POWER LED 8W 24Vdc RGB BIEMISSIONE / BIEMISSION

2 ottiche 80° / 2 optics 80°



	RGB
Grigio sablè / <i>grey sablè</i>	ANT.018.34
Bianco sablè / <i>white sablè</i>	ANT.018.33
Brown sablè / <i>brown sablè</i>	ANT.018.19
Nero sablè / <i>black sablè</i>	ANT.018.35



2 ottiche 80°
2 optics 80°



Ottica 6° + ottica 80°
Optics 6° + optics 80°



2 ottiche 6°
2 optics 6°

Riferimenti pagina / Page references:

Electronica di controllo / *Electronic control gear*

Pag. 600, 601, 602, 603

Alimentatori / *Power supply units*

Pag. 590, 591

Schemi di collegamento / *Connection diagrams*

Pag. 606: G, I, I bis, Q

Diagrammi conici / *Conical diagrams*

Pag. 618

Accessori / *Accessories*

Pag. 576

Importante / Remarks:

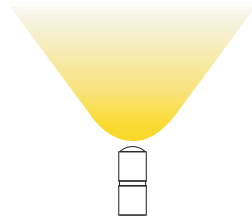
Alimentazione a tensione costante 24Vdc dimmerabile, collegamento in parallelo
Constant voltage supply 24Vdc dimmable, parallel connection

FASCI LUMINOSI / LIGHT BEAMS

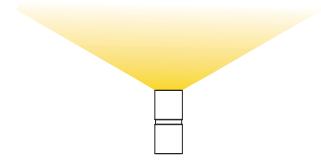
ANTARES 701



Ottica 6°
Optics 6°



Ottica 80°
Optics 80°

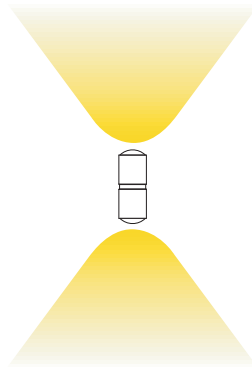


Ottica diffondente
Diffused optics

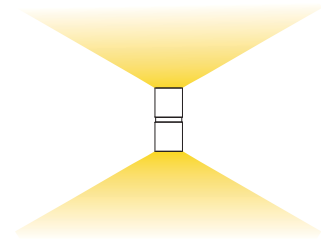
ANTARES 702



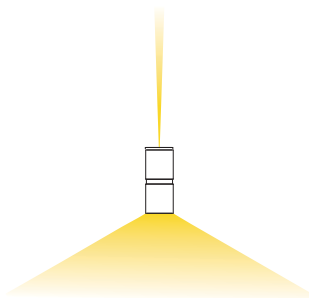
2x ottica 6°
2x optics 6°



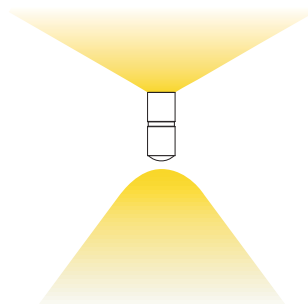
2x ottica 80°
2x optics 80°



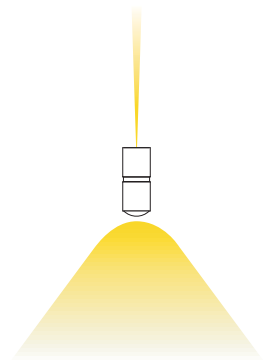
2x ottica diffondente
2x diffused optics



Ottica 6° + ottica diffondente
Optic 6° + diffused optics



Ottica diffondente + ottica 80°
Diffused optics + optics 80°



Ottica 6° + ottica 80°
Optics 6° + optics 80°

SCHEDA TECNICA ANTARES

Corpo	lega di alluminio alluminio anticorrosivo
Schermo	vetro temperato 3mm o lente pianoconvessa in vetro ottico
Finitura corpo	verniciatura epossidica nei colori bianco sablè, grigio sablè, nero sablè, brown sablè resistente alla corrosione (1000 ore in nebbia salina)
Ottica	ottica semiconcentrante 80°, ottica superconcentrante 6°
Viteria	acciaio inox AISI 316L
Guarnizioni	silicone + NBR
Fissaggio	tramite viti e tasselli a espansione
Cavi di alimentazione	monocromatico: cavo neoprene 50cm H05RNF 2x0,75mm ² Ø esterno 6,2mm RGB: cavo termoplastico AD8 50cm (5x0,5mm ²) Ø esterno 6,1mm
Sorgenti installabili	monocromatico: 701 Power LED 4,5W / 702 Power LED 2x4,5W RGB: 701 Power LED 4W / 702 Power LED 2x4W
Temperatura di colore	3000K, 5500K
Alimentazione	monocromatico: tensione di rete 220-240Vac - RGB: 24Vdc tensione costante
Potenza massima assorbita	monocromatico: 701 4,5W / 702 9W - RGB: 701 4W / 702 8W
Montaggio consigliato	su superficie (parete)
Peso	701: (6°) 1300g - (80°) 1500g - (diffondente) 1500g 702: (2x 6°) 1400g - (2x 80°) 1650g - (2x diffondente) 1650g - (6° + 80°) 1500g - (80° + diffondente) 1650g
Grado di protezione	IP65; IK08
Marchi	monocromatico: CE, F, Classe II - RGB: CE, F, Classe III
Normativa	prodotti in conformità alle vigenti norme EN60598-1 CEI 34-21

TECHNICAL INFORMATION ANTARES

Body	anti corrosive aluminium alloy
Screen	tempered glass 3mm or optical glass convex lens
Body finishing	epoxy painting in white sablè, grey sablè, black sablè, brown sablè resistant to corrosion (1000 hours in salt spray chamber)
Optics	semi narrow optics 80°, super narrow optics 6°
Screws	stainless steel AISI 316L
Gaskets	silicone + NBR
Installation	with screws and expansion plugs
Power supply cables	monochromatic: neoprene H05RNF cable 50cm 2x0,75mm ² external Ø 6,2mm RGB: thermoplastic AD8 cable 50cm (5x0,5mm ²) external Ø 6,1mm
Available light sources	monochromatic: 701 Power LED 4,5W / 702 Power LED 2x4,5W RGB: 701 Power LED 4W / 702 Power LED 2x4W
Colour temperature	3000K, 5500K
Power supply	monochromatic: main voltage 220-240Vac - RGB: 24Vdc constant voltage
Maximum absorbed power	monochromatic: 701 4,5W / 702 9W - RGB: 701 4W / 702 8W
Recommended installation	surface mounted (wall)
Weight	701: (6°) 1300g - (80°) 1500g - (diffused optics) 1500g 702: (2x 6°) 1400g - (2x 80°) 1650g - (2x diffused optics) 1650g - (6° + 80°) 1500g - (80° + diffused optics) 1650g
Protection degree	IP65; IK08
Markings	monochromatic: CE, F, Class II - RGB: CE, F, Class III
Norms	products comply EN60598-1 CEI 34-21 norms

Importante / Remarks:

La temperatura del metallo in prossimità del LED non deve superare il valore di 90°C / The temperature of the metal near the LED should not exceed 90°C

Monocromatico / Monochromatic



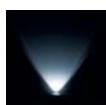
RGB



Colori LED / LED Colours



Bianco 3000K
White 3000K



Bianco 5500K
White 5500K



RGB

Finiture / Finishes



Bianco sablè
White sablè



Grigio sablè
Grey sablè



Nero sablè
Black sablè

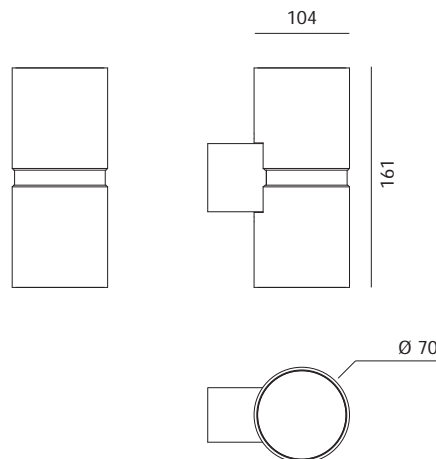
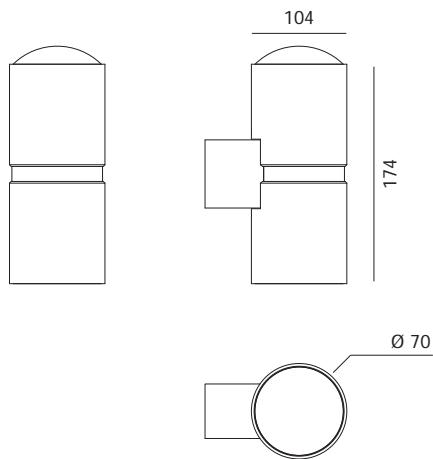


Brown sablè
Brown sablè

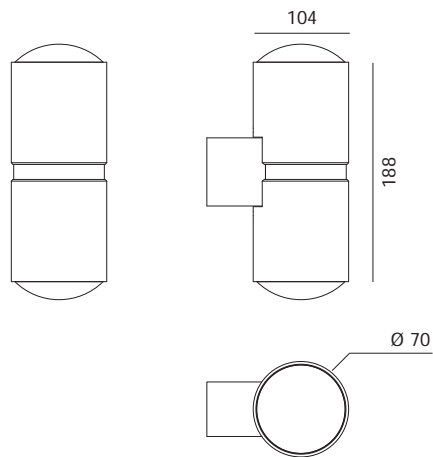
DISEGNI TECNICI / TECHNICAL DRAWINGS

Ottica 80° + ottica diffondente
Optics 80° + diffused optics

Ottica 6° + ottica diffondente
Optics 6° + diffused optics



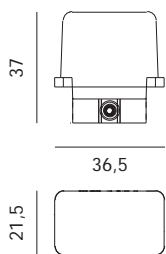
2x ottica 80°
2x optics 80°



Fori staffa / *Bracket holes*
 4x 5x8mm

ACCESSORI / ACCESSORIES

Muffola gel IP68 - 2 vie
IP68 connection box with gel - 2 channels



Cod. MEL.0061.99